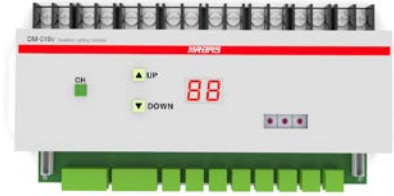


DM-010V (0-10V 調光控制模組)

產品概述

DM-010V 是一款調光控制模組，具有8組 0~10V 的調光控制迴路。它擁有8個16A的控制電驛，可以對每個0~10V調光迴路的待機電源各別執行 ON / OFF 輸出控制。並且此模組可以對每個迴路輸出0~10V的控制信號來執行0~100%的調光控制。適用於所有採用0~10V調光鎮流器（驅動器）的LED燈具，每迴路可以單獨個別控制。



應用

- 一個 SCU 系統通訊單元最多可以連接到 1,000 個 DM-010V 調光控制模組，並且可以透過每個程序來執行各種互鎖控制。
- 每個 DM-010V 擁有8組迴路 0~10V 的控制訊號輸出和 LED 燈具的 ON / OFF 和調光控制，電路採用 0~10V 穩定電路。
- 每個 DM-010V 連接到數據傳輸線上以接收來自開關和感測器的輸入信號，並且它可以控制在預設模式下的調光控制，透過照度傳感器的調光控制，佔用傳感器的調光控制和 ON / OFF 的開關控制等。
- 配備 8 個 16A (安培) 門鎖型電驛，可以切斷待機電源。
- 它連接到完全二線式數據傳輸線（ETLC 網路），以實現強大的數據通訊能力。
- 它有一個按鈕，允許每個迴路都可以手動操作控制以及在本地可以透過7段顯示來監控迴路狀態。

主要特點

- 8個 0-10V 調光輸出控制迴路。
- 8個16A(安培) 門鎖型電驛 ON / OFF控制。
- 可以指定調光輸出位階。
- LED 的最小值和最大值設定。
- 每個模組可以設定 16個場景。
- 每個模組可以設定 16個群組。
- 淡入淡出時間設定。
- 透過開關執行的控制功能。
- 具有自我訊息狀態顯示。

控制功能

- On/ Off 開關功能
- 調光控制 (0~100%)
- 調亮 (到最大)
- 調暗 (到最小)
- 步進調亮 (沒有淡入淡出)
- 步進調暗 (沒有淡入淡出)
- 最大位階
- 最小位階
- 步進調暗並且關閉 (直到關閉)
- 開啟並且步進調亮
- AG 存取群組，短位址設定
- 上傳狀態和位階值

DM-010V (0-10V 調光控制模組)

規格

1. 硬體功能和結構

- MCU : 32bit Arm Processor(coreTex -M3)
- 調光範圍 : 0 - 100%
- 最大通訊距離 : 150M
- 有8個門鎖型電驛
- 0~10V 調光迴路 – 有 8 組

2. 電源供應

- 輸入電壓 : DC 24V
- 工作電源 : DC 5V, 3.3V, and Others

3. 設定

- 位址設定 : 0~999

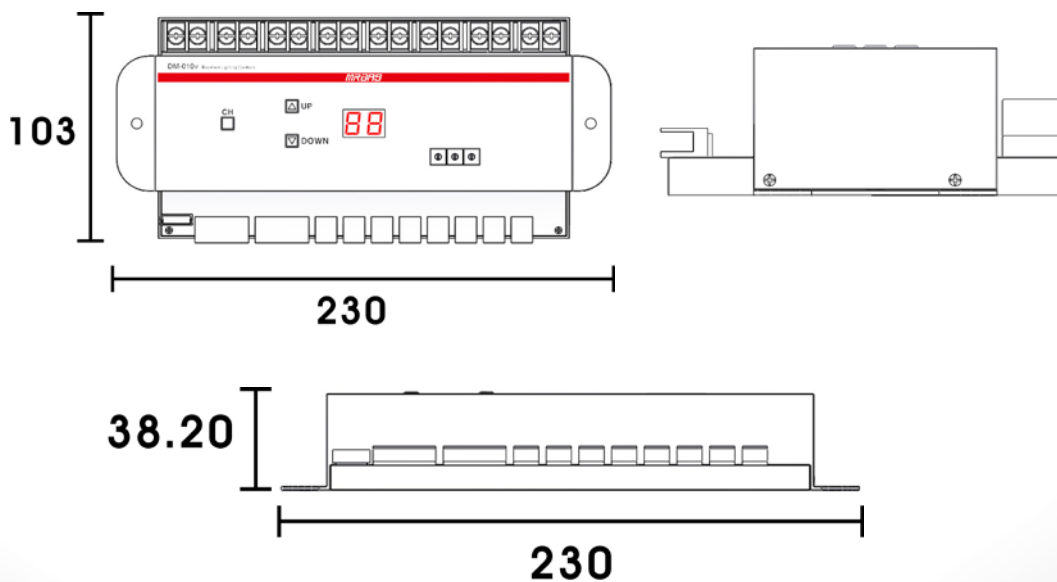
4. 工作環境

- 工作環境 : 0 ~ 60 °C 0~90 RH

5. 通訊方式

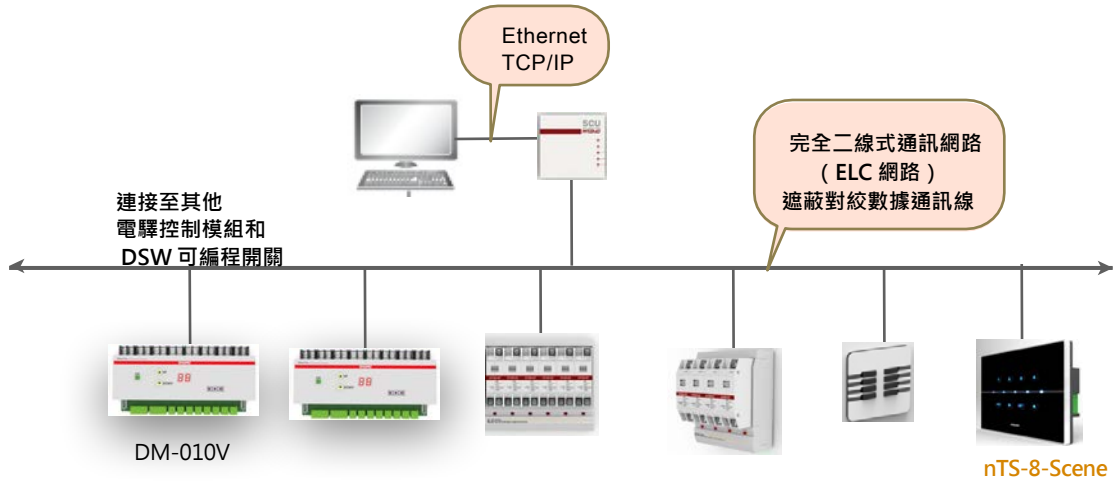
- 上層通訊 : ETLC 網路(完全二線式)
- 下層通訊 : 0~10V 網路 (Max. 16A)

產品尺寸



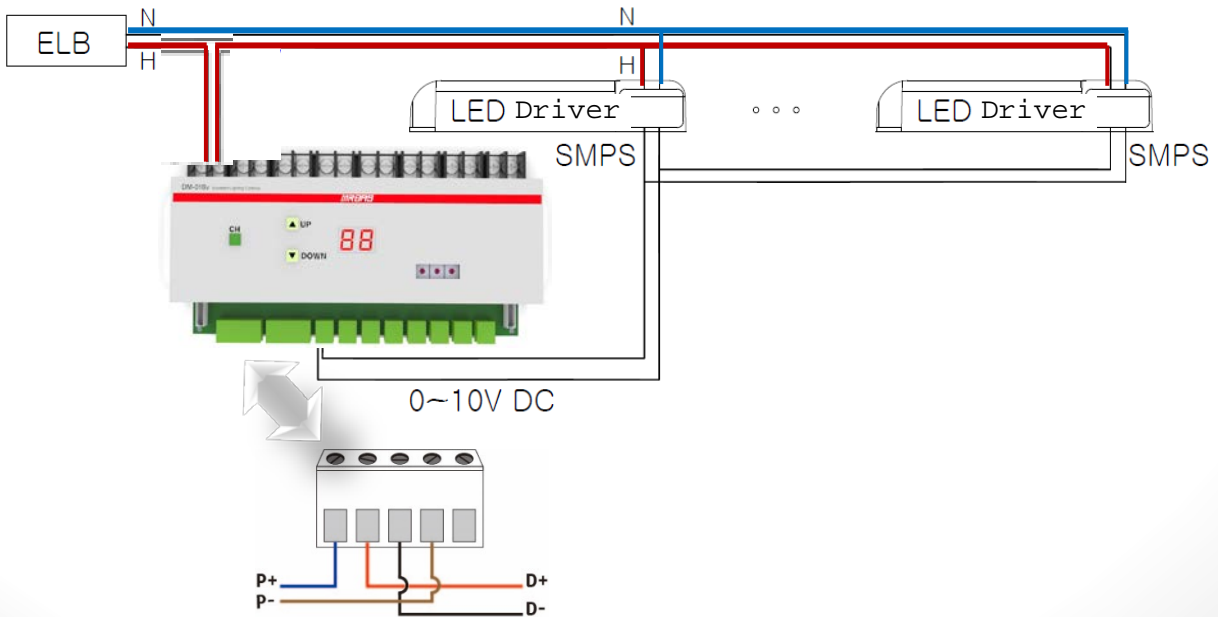
DM-010V (0-10V 調光控制模組)

系統配置圖



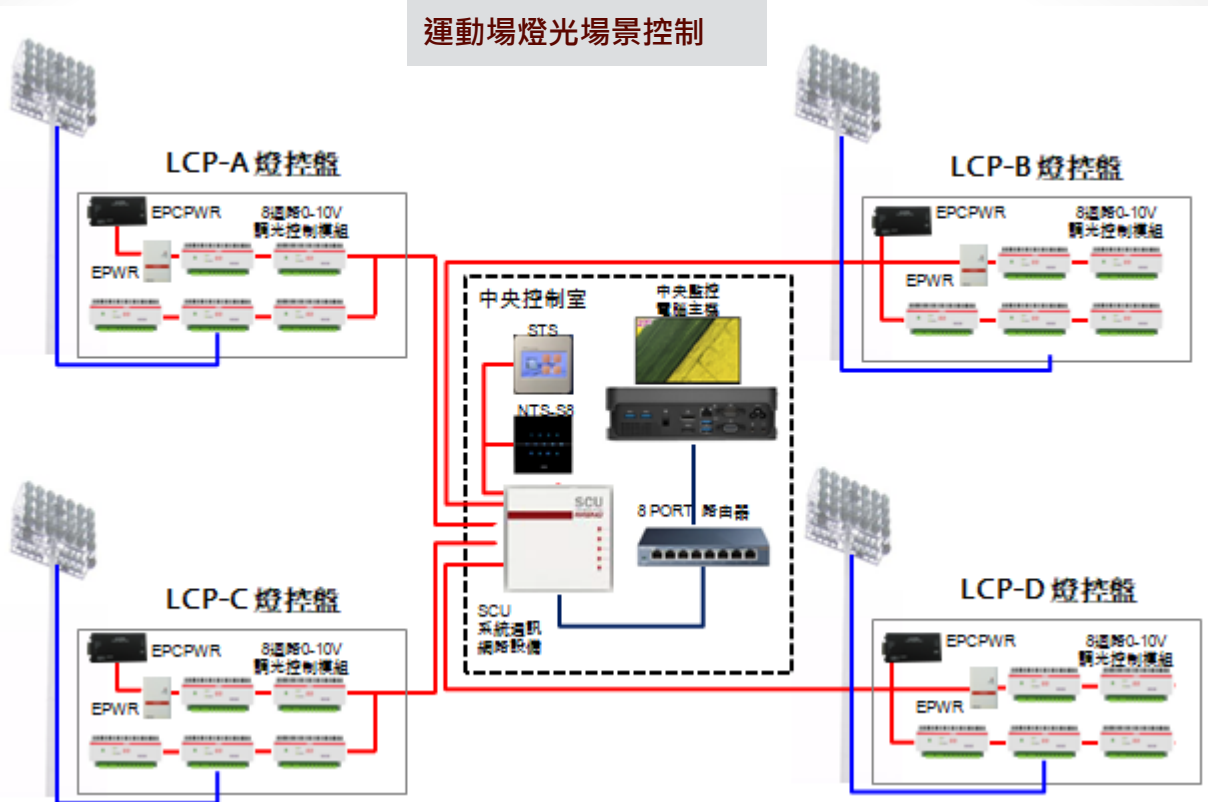
每一種電驛控制模組 (6sRM、6eRM、4sRM、4eRM) 及調光模組 (DM-010V) 最多可以連接 999 個。
 每一種可編程開關 (DSW4, DSW8, nTS4, nTS8, nTS8-Scene, STS) 最多可以連接 999 個。
 最多可以連接 999 個 DALI 主控模組 & 最多可以連接 255 個無線開道器。

接線圖



DM-010V (0-10V 調光模組應用說明)

運動場燈光場景控制



飯店大廳、宴會廳燈光場景控制

